

- **Bestückung: 3 1/2"-Tieftöner  
1/2"-Titan-Hochtöner, horngeladen**
- **Integrierte InvisiBall™ Halterung**
- **Witterungsbeständige Wandler und Gehäuse**
- **Lackierbare Gehäuseoberfläche**
- **90° x 90° Hochtonhorn**
- **Empfindlichkeit: 86 dB**
- **Eingebauter 70/100 Volt Übertrager (nur Control 23T)**



Die Control 23 ist die kompakteste der Control Contractor-Serie. Sie ist sowohl für den Innen- als auch für den Außenbetrieb geeignet.

Die Control 23 ist die ideale Wahl für Beschallungsaufgaben, die eine qualitativ hochwertige Vorder- oder Hintergrundbeschallung erfordern.

Beispiele: Geschäfte, Foyers, Messen etc.

Die spezielle InvisiBall™ Halterungen (Patent angemeldet), die in jedem System integriert ist, erleichtert die Installation wesentlich.

Außer der schnellen Installation bietet die InvisiBall™-Montagemethode den zusätzlichen Vorteil eines einstellbaren horizontalen Schwenkbereichs von bis zu 37° und einer vertikalen Ausrichtung von bis zu 44° (bezogen auf die Mittenachse). Da die Einstellungen von InvisiBall™ durch einen (durch das JBL-Logo) verdeckten Zugang erfolgen, braucht die Lautsprecherabdeckung nie abgenommen zu werden, wodurch sich außerdem ein hohes Maß an Diebstahlsicherheit ergibt.

Die Control 23 ist aufgrund ihrer Gehäuseoberfläche problemlos zu lackieren und somit perfekt dem Umfeld anpaßbar.

Durch die Polypropylenbeschichtung des Tiefton Lautsprecher (Weather Edge™) wird eine optimale

Wetterbeständigkeit erreicht. Die Membran des Hochtöners ist durch eine Titan-Beschichtung verstärkt und damit höchst wider-

standsfähig gegenüber UV-Strahlung, Salz und Feuchtigkeit.

Die Lautsprecherabdeckungen sind verzinkt und damit sicher vor Rost.

#### Technische Daten:

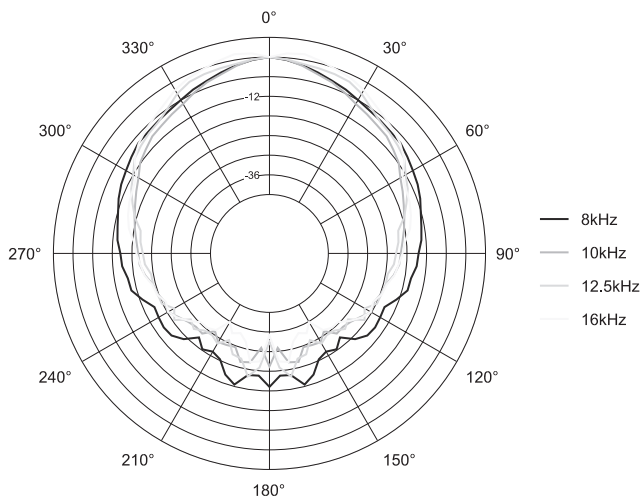
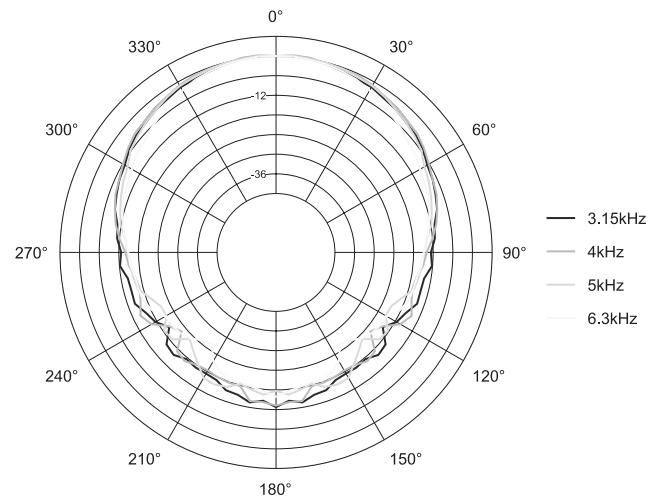
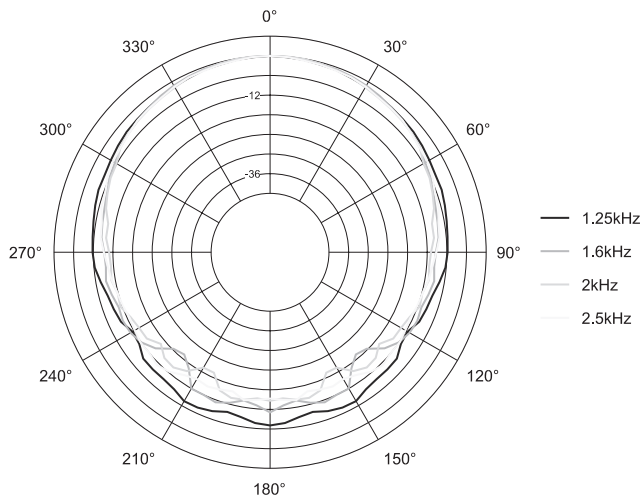
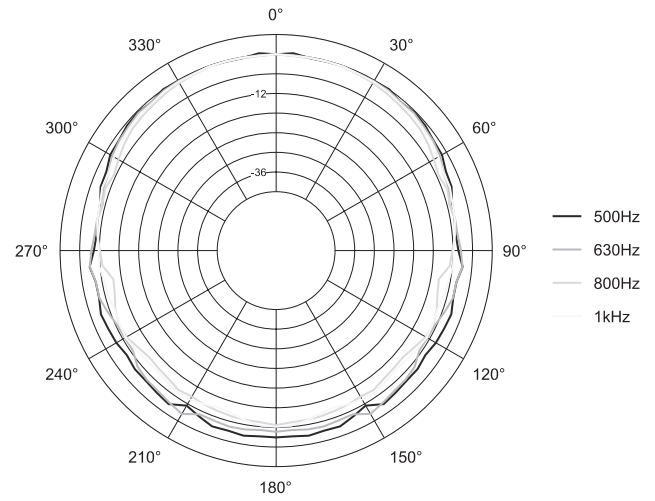
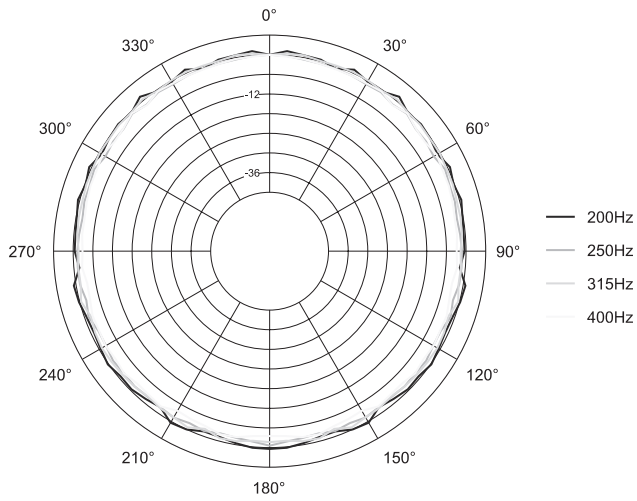
Übertragungsbereich	85 Hz - 22 kHz (-10 dB)
Programmbelastbarkeit*	50 W (Fullrange-Überlastungsschutz)
Empfindlichkeit	86 dB (SPL/1W/1m)
Maximaler SPL	107 dB
Bündelungsfaktor (Q)	4,8
Bündelungsindex (DI)	6,8
Nennimpedanz	8 Ω
Übergangsfrequenz	3,5 kHz
Tieftontreiber	88 mm (3 1/2"), Polypropylenbeschichtung (WeatherEdge™)
Hochtontreiber	13 mm (1/2"), titanbeschichtetes Polycarbonat
Übertrager (nur Control 23T)	100 Volt 10 Watt 70 Volt 5 Watt
Gehäusematerial	HIPS (High Impact Polystyren)
Anschlüsse	Klemmfeder
Abmessungen	140 x 193 x 111 mm (B x H x T)
Nettogewicht	1,8 kg
Versandgewicht	4,1 kg
Halterung	Kugelgelenk (incl. Imbusschlüssel)

#### Zubehör Optional

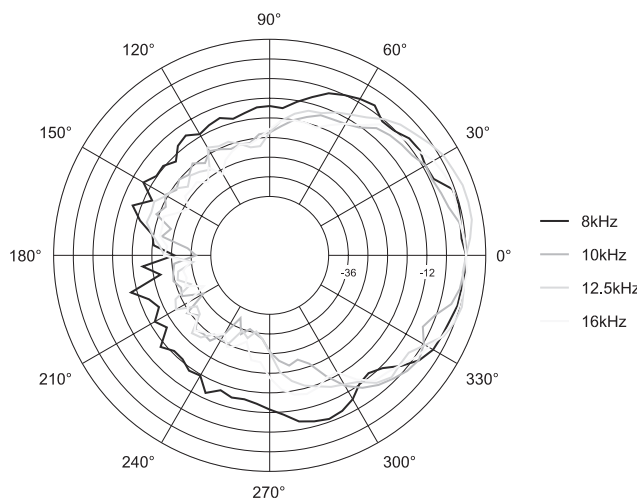
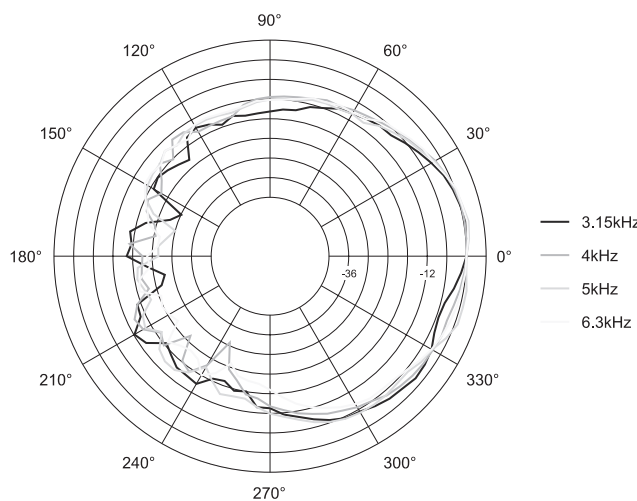
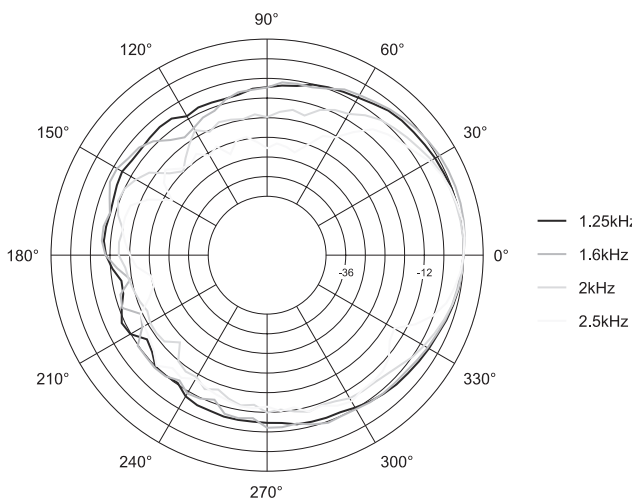
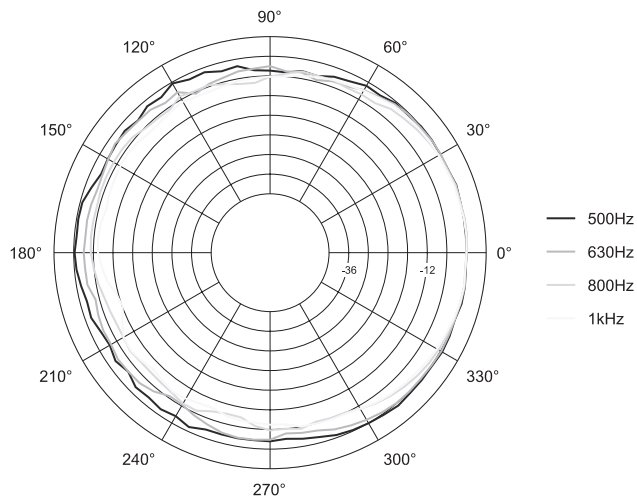
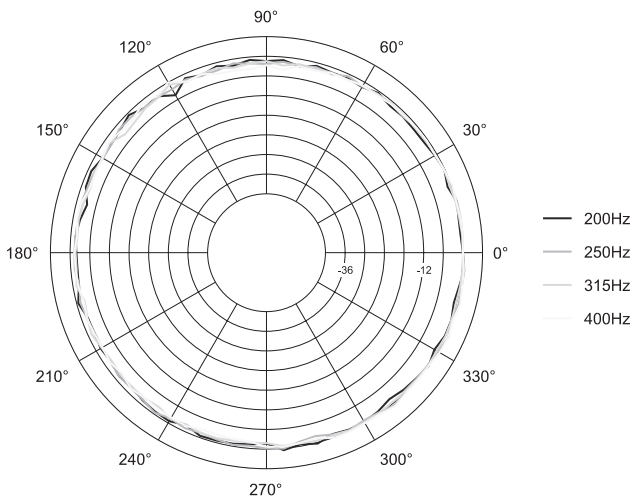
MTC-23V	für Vertikalmontage von bis zu 3 Lautsprechern (vert. Array)
MTC-23/25H	für Horizontalmontage von bis zu 6 Lautsprechern (auf 360°)
MTC-23CM	für Deckenmontage

\*Die Programmbelastbarkeit liegt 3 dB über der Nennbelastbarkeit nach IEC mit bewertetem rosa Rauschen (6 dB Crest Faktor, 100 Stunden)  
Technische Änderung und Irrtum vorbehalten

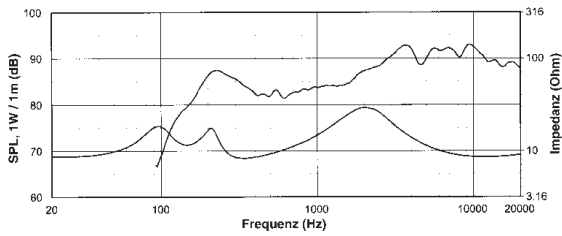
## HORIZONTAL POLAR DIAGRAMME



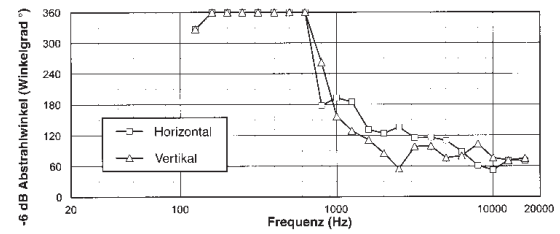
## VERTIKALE POLAR DIAGRAMME



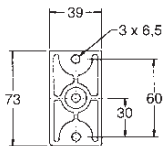
## FREQUENZGANG, IMPEDANZ



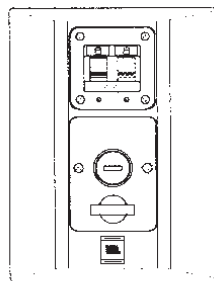
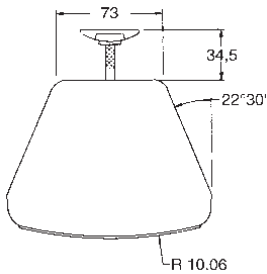
## FREQUENZABHÄNGIGER ABSTRAHLWINKEL



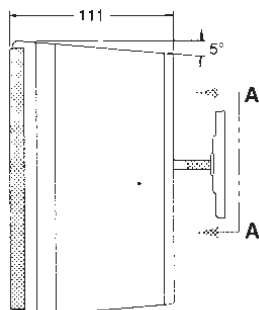
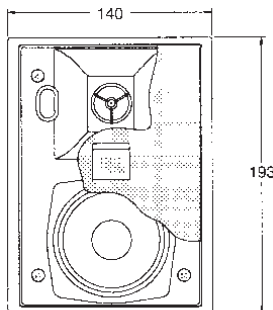
## ABMESSUNGEN



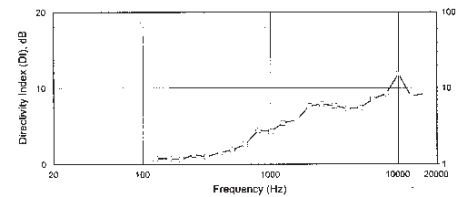
Ansicht A - A



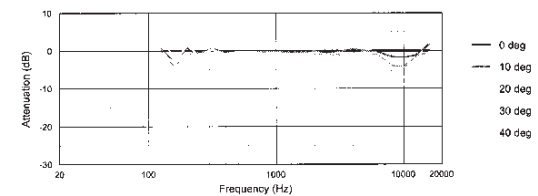
Rückansicht



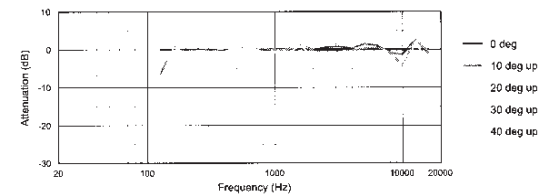
## Q - INDEX



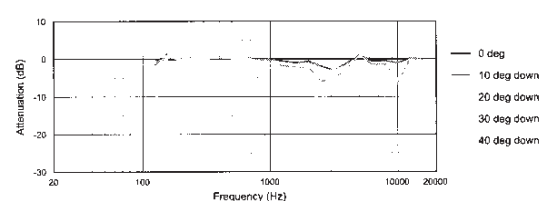
## HORIZONTALER FREQUENZGANG 'OFF AXIS'



## VERTIKALER FREQUENZGANG 'OFF AXIS'



## VERTIKALER FREQUENZGANG 'OFF AXIS'



## AUSSCHREIBUNGSTEXT

Wetterbeständiges 2-Weg Beschallungssystem in Kompaktbauweise mit passiver Frequenzweiche, besonders geeignet zur Festinstallation mit integriertem Montagesystem für den Innen- und Außenbereich.

Kennwerte des Gesamtsystems:  
Übertragungsbereich 85 Hz - 22 kHz (-10 dB), Übergangsfrequenz 3,5 kHz, Nennabstrahlbereich 90° x 90°, Empfindlichkeit 86 dB (SPL / 1 W, 1 m), Programmbelastbarkeit 50 Watt,

maximaler SPL 107 dB, Nennimpedanz 8 Ohm.

Tieftonsystem in Baßreflex-technik, bestückt mit einem 88 mm polypropylenbezogenem Konustieftöner, 13 mm Hochtonsystem mit titanbezogener Membran und Hochtonhorn mit 90° vertikal und 90° horizontal kontrolliertem Abstrahlwinkel. Trapezförmiges, wetterbeständiges Gehäuse für angepaßte Gruppenanordnungen, Gehäusematerial HIPS (High Impact Polystyren),

Farbe schwarz, lackierbare Gehäuseoberfläche, stabiler Metall-Frontgrill mit drehbarem Logo, Anschlüsse Federklemmen, im Gehäuse integrierter InvisiBall™ Kugelgelenkhalter, Diebstahlsicherung durch mitgeliefertes Spezialwerkzeug. Abmessungen (ohne Haltersystem): H=193 mm, B=140 mm, T=111 mm; Nettogewicht 1,8 kg / Stück

hp/MP • TDW Rehberg • 01.98

Typ: JBL Control 23