

8000-325B/W Tischstativ für GENELEC 8x4x / 8x5x

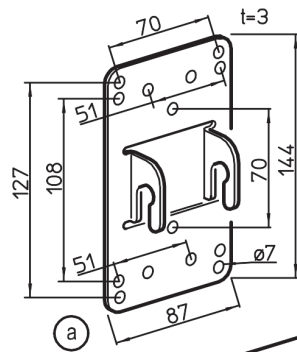
Sicherheitshinweise

- Nur für GENELEC Monitore 8x4x / 8x5x
- Festigkeit der Schraubverbindungen in regelmäßigen Abständen überprüfen.
- Nur auf geeigneten, d.h. ebenen und tragfähigen Untergründen verwenden.
- Die vier Gerätefüße mit Filz pads entkoppeln den Monitor und schützen den Untergrund vor Kratzern

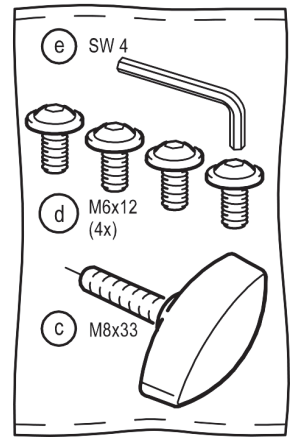
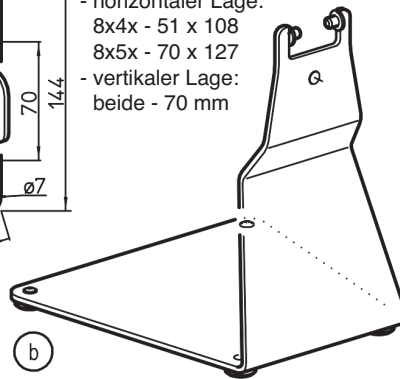
Aufbau & Betrieb

1. BESTANDTEILE

- Adapterplatte
- Standfuß
- Justierschraube M8 x 33 mm
- 4x Linsenkopfschrauben M6 x 12 mm
- Inbusschlüssel SW4



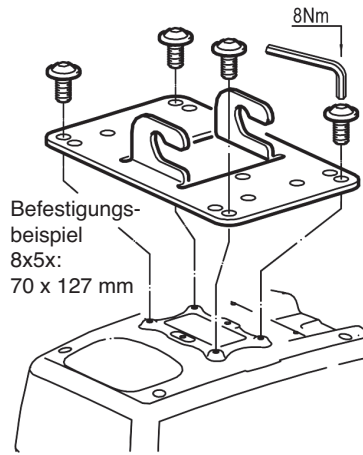
Zu benutzende Lochbilder bei
 - horizontaler Lage:
 8x4x - 51 x 108
 8x5x - 70 x 127
 - vertikaler Lage:
 beide - 70 mm



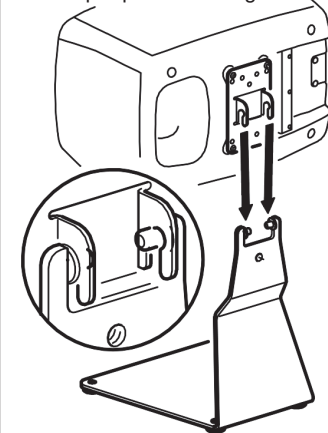
2. MONTAGE

- Zunächst ist zu klären, in welcher Lage der GENELEC-Monitor am Tischstativ befestigt werden soll (siehe dazu Kap. 3. AUSRICHTUNG), denn danach richtet sich, welches der diversen Lochbilder der Adapterplatte a mit der Rückseite des Monitors genau verschraubt wird.
- Adapterplatte a entsprechend der gewünschten Lage des Monitors an dessen Rückseite verschrauben, mittels der 2 oder 4 Linsenkopfschrauben M6 x 12 mm d und des Inbusschlüssels e. Anzugmoment ~8Nm.
- Monitor nun am Standfuß b einhängen. Dazu müssen gleichzeitig BEIDE Haken des Adapters in die Lagerbolzen des Standfußes eingehängt werden.
- Justierschraube M8 x 33 mm c in die Gewindebuchse an der Rückseite des Standfußes eindrehen. Sie dient der Justage des Abstrahlwinkels (-6,5° bis +17,5°).

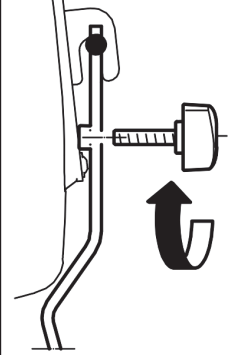
2. MONTAGE



2.c Adapterplatte einhängen



2.d Justierschraube eindrehen



3. MONITOR – AUSRICHTUNG

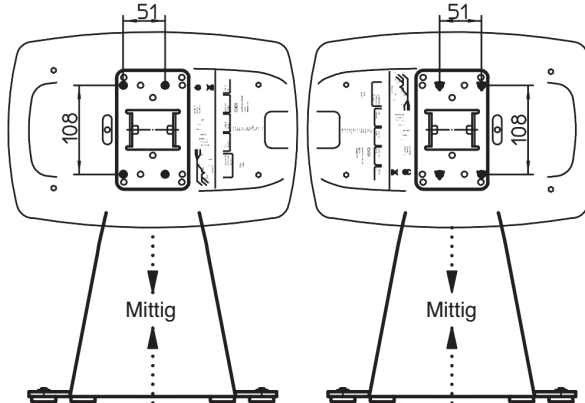
- WAAGERECHTE Position der Modelle GENELEC 8341 oder 8351
 - Standardposition für bestes Abstrahlverhalten
 - Höhe des akustischen Zentrums: 330 mm

- 3.a.1 Mittige Montage: LINKS
- 3.a.2 Mittige Montage: RECHTS

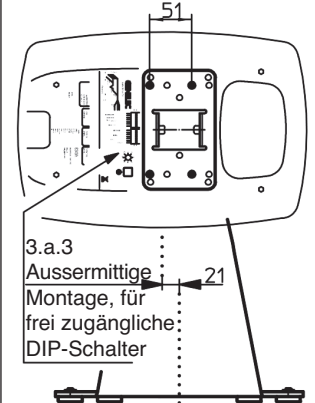
- 3.a.3 Betrifft Monitor 8341:
 Zur manuellen Einstellung des Setups ist es nötig den Monitor zunächst AUSSERMITTIG zu befestigen. Nur so sind die DIP-Schalter der Monitorrückwand vollständig zugänglich. Bleibt diese Einstellung auf Dauer bestehen, sollte der Monitor anschließend wieder in zentrischer Position montiert werden

3. AUSRICHTUNG - Befestigungsbeispiel 8x4x: 51 x 108 mm

- 3.a 1 LINKS
- 3.a WAAGERECHT
- 3.a 2 RECHTS



Befestigungsbeispiel 8341: 51 x 108 mm

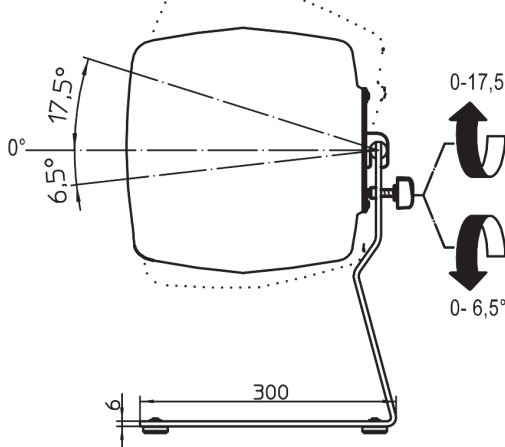


- 3.b SENKRECHTE Position
 - Standardposition für klassische 2-Wege-Monitore

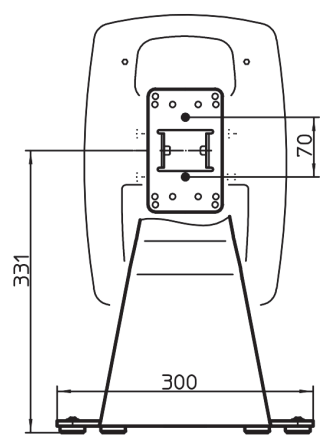
4. MONITOR – NEIGUNG

- Der Monitor kann von der Waagerechten aus stufenlos um 6,5° nach unten bis zu 17,5° nach oben gerichtet eingestellt werden.
- Die Justage des Monitor-Neigungswinkels erfolgt durch Verdrehen der Justierschraube M8 c.

4. NEIGUNG



3.b SENKRECHT - 8x4x / 8x5x



8000-325B/W TABLE STAND for GENELEC 8x4x / 8x5x

Safety instructions

- Only for GENELEC 8x4x / 8x5x
- Inspect bolted assemblies regularly
- For use only on even surfaces
- Four felt-feet under the pedestal are designed to decouple vibrations between the monitor and the base. Furthermore it saves the desk from scratches.

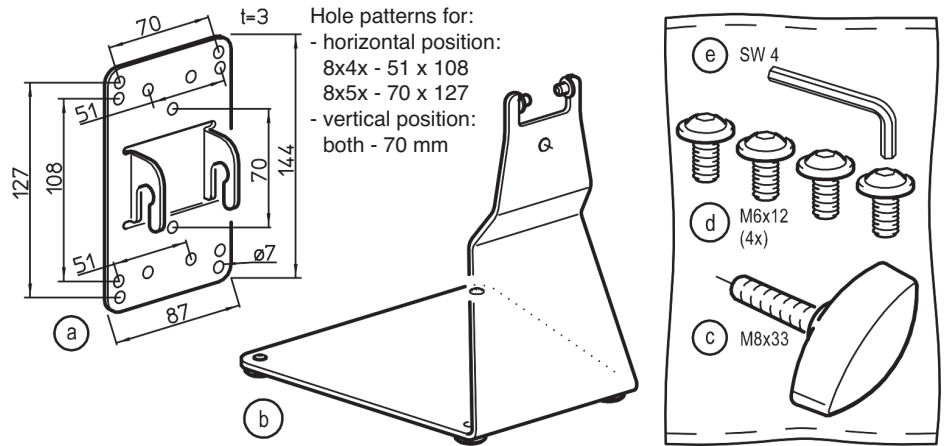
Instructions

1. COMPONENTS

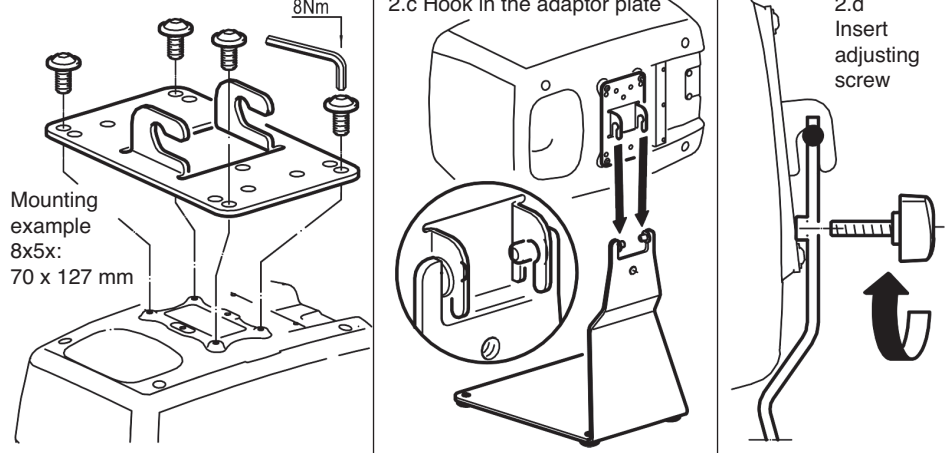
- adaptor plate
- pedestal
- adjusting screw M8 x 33 mm
- 4x pan head screws M6 x 12 mm
- allen wrench SW4

2. MOUNTING

- First get a clear idea of the desired monitor position
Tischstativ befestigt werden soll (see chapter 3. DIRECTION). This defines the needed hole pattern of the adaptor plate **a**.
- Bolt together the monitor with the adaptor plate **a**.
Use pan-head-screws M6 x 12 mm **d** and the allen wrench **e**.
Tightening torque: ~8Nm.
- Mount monitor by hooking the adaptor plate into both pedestal bearing bolts.
- Bolt adjusting screw M8x33 **c** into the threaded bush of the pedestal. This is for adjusting of the radiation angle (-6,5° up to +17,5°).



2. MOUNTING

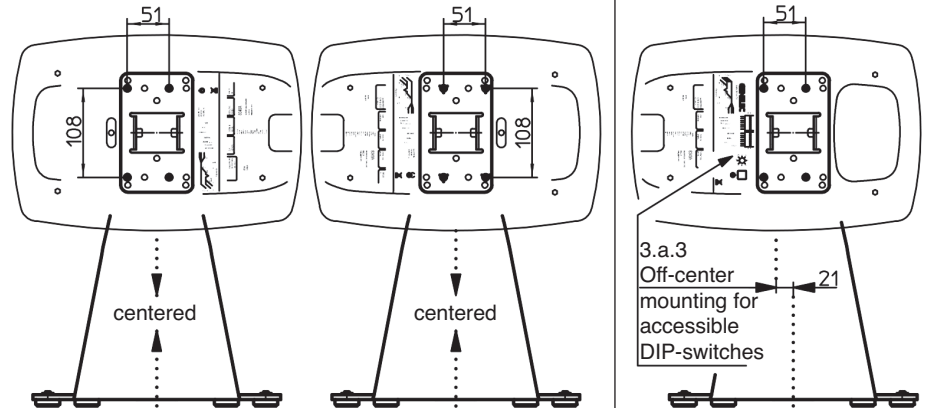


3. MONITOR – DIRECTION

- HORIZONTAL position** of the GENELEC 8341 or 8351
- standard position for best radiation behavior
- height of acoustic center: 330 mm
- Centre mounting: LEFT**
- Centre mounting: RIGHT**
- For GENELEC 8341:**
To create an appropriate sound-setup an off-center mounting of the monitor is necessary. This keeps the DIP-switches accessible. In case of a long-term setup we recommend to come back to a centered mounting

3. DIRECTION - Mounting example 8x4x: 51 x 108 mm

- 1 LEFT
- HORIZONTAL
- 2 RIGHT



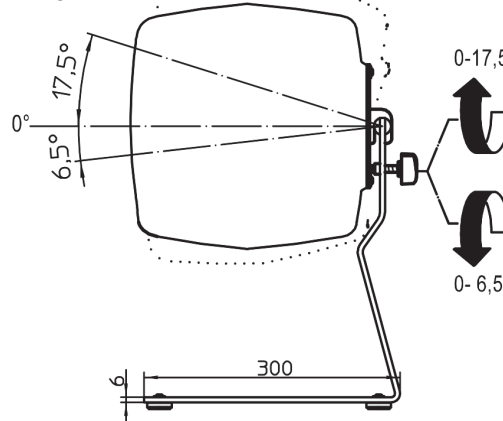
Mounting example 8341: 51 x 108 mm

- VERTICAL position**
- standard position for classic two-way-monitors

4. MONITOR - INCLINATION ANGLE

- The monitor can be tilted step less from:
0° - down to -6.5°
0° - up to +17.5°
- For the adjustment of the inclination angle you have to turn the adjusting screw M8 c.

4. INCLINATION ANGLE



3.b VERTICAL - 8x4x / 8x5x

