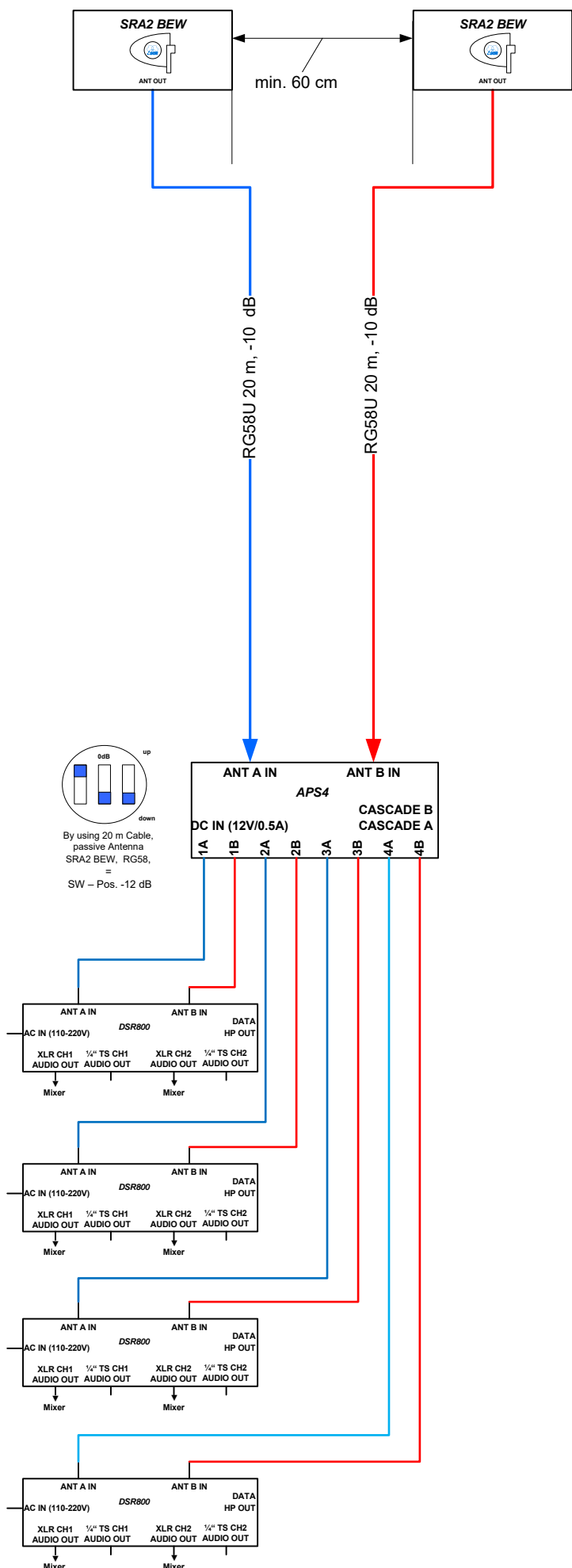


Antennenpegel - Berechnung



By using 20 m Cable, passive Antenna SRA2 BEW, RG58, SW - Pos. -12 dB

Kabeldämpfung am Beispiel RG58U
 (Wellendämpfung 800 MHz = 50 dB bei 100 m Kabellänge)

Wellendämpfung x Kabellänge = Gesamtdämpfung
0,5 dB/m x 20 m = 10 dB

Pegelberechnung:

Beispiel	Pegel in dB
aktive Antenne, SRA2 BEW	22
Kabeldämpfung, RG58U, 20m	-10
Eingangspiegel am APS4	12
Absenkung durch DIP- Schalter	-12
Antenneneingangspiegel*	0

*idealer Wert am Antenneneingang APS4 = 0 dB

APS4 – Power Splitter

Signal level adjustment

Attenuation: 14 dB, 12 dB, 10 dB, 8 dB, 6 dB, 4 dB, 2 dB, 0 dB

CLA ON 1 2 3

dip switches behind AKG Logo