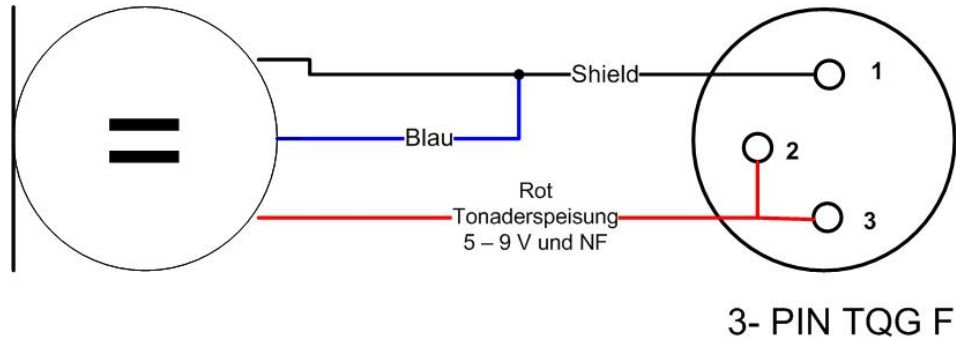


**Produkte: AKG Kondensatormikrofon**  
**Applikation: Anschlußschemen**

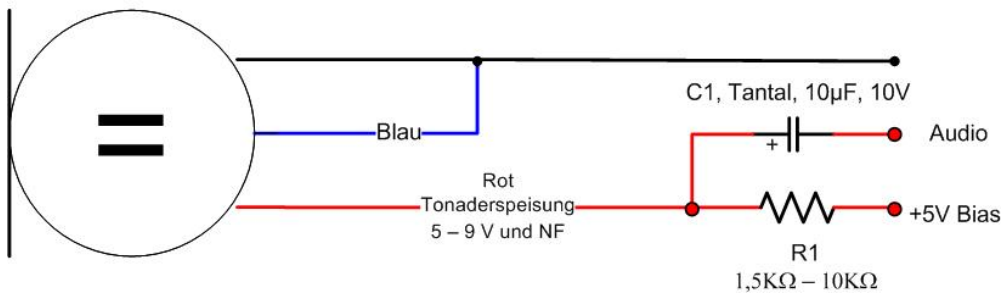
Im Original Zustand werden alle AKG Kondensatormikrofone mit folgendem Anschlußschema versehen.



3- PIN TQG F

PIN1	Ground / Masse
PIN2	Audio Eingang
PIN3	5 Volt Versorgungsspannung

Wenn das Mikrofon mit Taschensender von einem anderen Hersteller betrieben wird, ist der Anschluß an dem Sender abhängig von der Eingangsbeschaltung der Taschensender. Das Signal muß entsprechend entkoppelt werden. R1 ist abhängig vom Innenwiderstand des Taschensenders und kann zwischen 1,5kΩ und 10kΩ betragen.



Für weitere Fragen stehen wir Ihnen gerne zur Verfügung

<b>audio</b> <b>pro</b> <b>heilbronn</b> ELEKTROAKUSTIK GMBH		
Application	Kondensatormikrofone	Designer: <b>Jürgen Müller</b>
System:		Phone: +49 (7131) 2636-118 E-Mail: <a href="mailto:j.mueller@audio-pro.de">j.mueller@audio-pro.de</a>
Order. No. / SIB		
Date:	13.11.2008	
Revision	1,1	